

Adventbeleuchtung Risch/Rotkreuz

Buonaserstrasse / Kreuzplatz

Situation 1:500

Bauherr: Gemeinde Risch / Rotkreuz

Auftrags-Nr.

Plan-Nr. Index
ZG6343_13011_09 A

Datum: 15.06.2014

gez: cf gep: pf Format: 1260x594



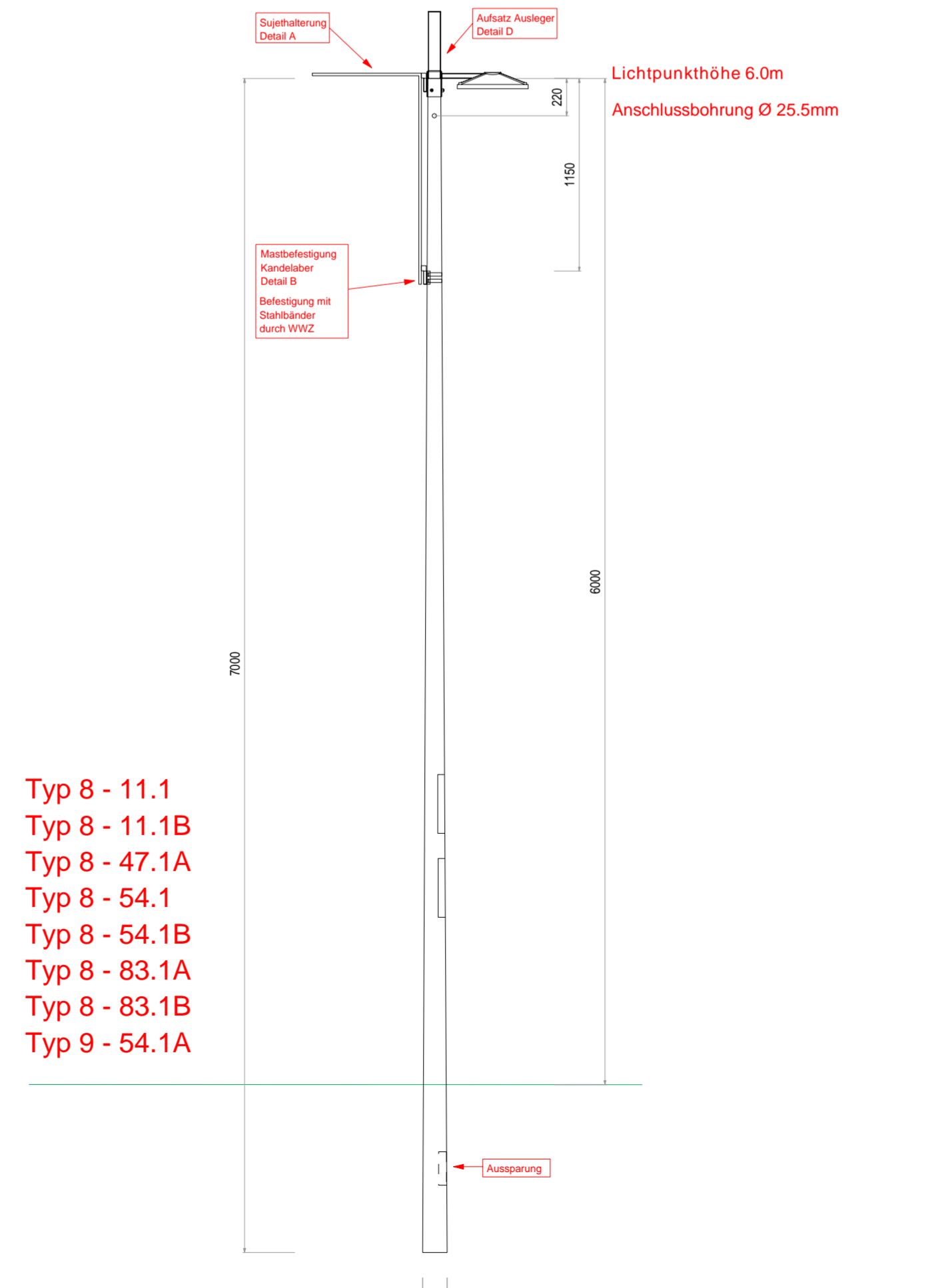
ViaLumina eFortis

Patrick Frutiger
Tel. 052 682 13 87 / Fax 052 682 13 86
www.vialumina-efortis.ch / info@vialumina-efortis.ch

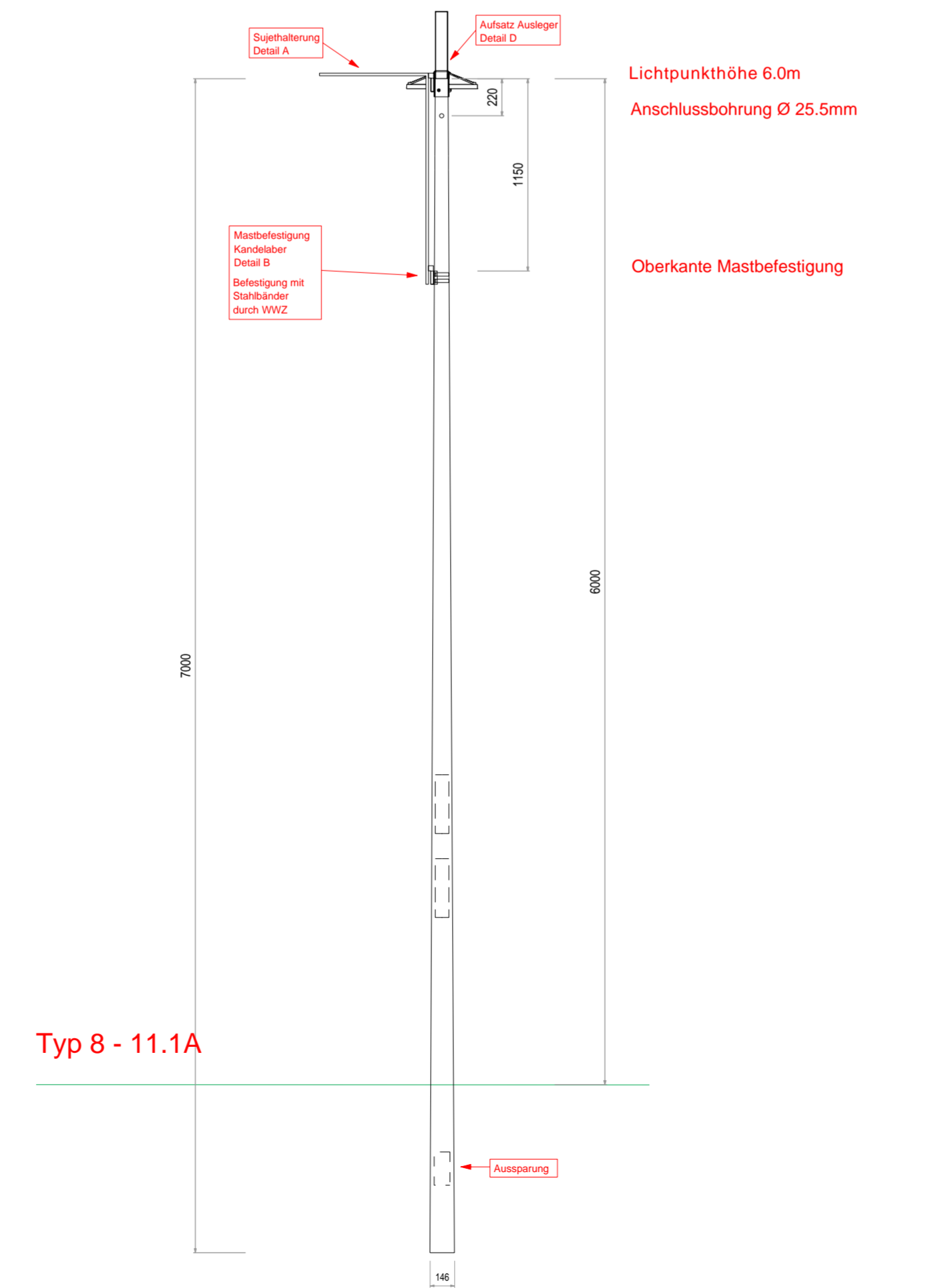


<p>Typ 1</p> <p>Fabrikat Philips BGP322</p> <p>Optik ECO127-S2 / 740 DN</p> <p>Leistung 96W</p> <p>Lichtpunkthöhe 10 m</p> <p>Leuchtenwinkel 5°</p> <p>Ausladung 0 m</p> <p>Tragwerk Aufsatz</p>	<p>Typ 2</p> <p>Fabrikat Philips BGP322</p> <p>Optik ECO85-S2 / 740 DN</p> <p>Leistung 79W</p> <p>Lichtpunkthöhe 10 m</p> <p>Leuchtenwinkel 0°</p> <p>Ausladung 0 m</p> <p>Tragwerk Aufsatz</p>	<p>Typ 3</p> <p>Fabrikat Philips BGP322</p> <p>Optik ECO85-S2 / 740 DM</p> <p>Leistung 79W</p> <p>Lichtpunkthöhe 10 m</p> <p>Leuchtenwinkel 0°</p> <p>Ausladung 0 m</p> <p>Tragwerk Aufsatz</p>
<p>Typ 4</p> <p>Fabrikat Philips BGP322</p> <p>Optik ECO85-S2 / 740 DM</p> <p>Leistung 79W</p> <p>Lichtpunkthöhe 10 m</p> <p>Leuchtenwinkel 3°</p> <p>Ausladung 2 m</p> <p>Tragwerk Ausleger</p>	<p>Typ 5</p> <p>Fabrikat Philips BGP322</p> <p>Optik ECO85-S2 / 740 DN</p> <p>Leistung 79W</p> <p>Lichtpunkthöhe 10 m</p> <p>Leuchtenwinkel 3°</p> <p>Ausladung 2 m</p> <p>Tragwerk Ausleger</p>	<p>Typ 6</p> <p>Fabrikat Siteco SQ2000</p> <p>Optik RP-6</p> <p>Leistung 100W</p> <p>Lichtpunkthöhe 10 m</p> <p>Leuchtenwinkel 0°</p> <p>Ausladung 0 m</p> <p>Tragwerk 2-armig 180°</p>
<p>Typ 7</p> <p>Fabrikat Siteco SQ2000</p> <p>Optik RP-6</p> <p>Leistung 100W</p> <p>Lichtpunkthöhe 10 m</p> <p>Leuchtenwinkel 0°</p> <p>Ausladung 0 m</p> <p>Tragwerk Aufsatz</p>	<p>Typ 8</p> <p>Fabrikat iGuzzini U.F.O.</p> <p>Optik BL08 S1.2</p> <p>Leistung 40W</p> <p>Lichtpunkthöhe 5.5 m</p> <p>Leuchtenwinkel 0°</p> <p>Ausladung 0.14 m</p> <p>Tragwerk iGuzzini BZP3</p>	<p>Typ 9</p> <p>Fabrikat iGuzzini U.F.O.</p> <p>Optik BL02 SC</p> <p>Leistung 40W</p> <p>Lichtpunkthöhe 5.5 m</p> <p>Leuchtenwinkel 0°</p> <p>Ausladung 0.14 m</p> <p>Tragwerk iGuzzini BZP3</p>

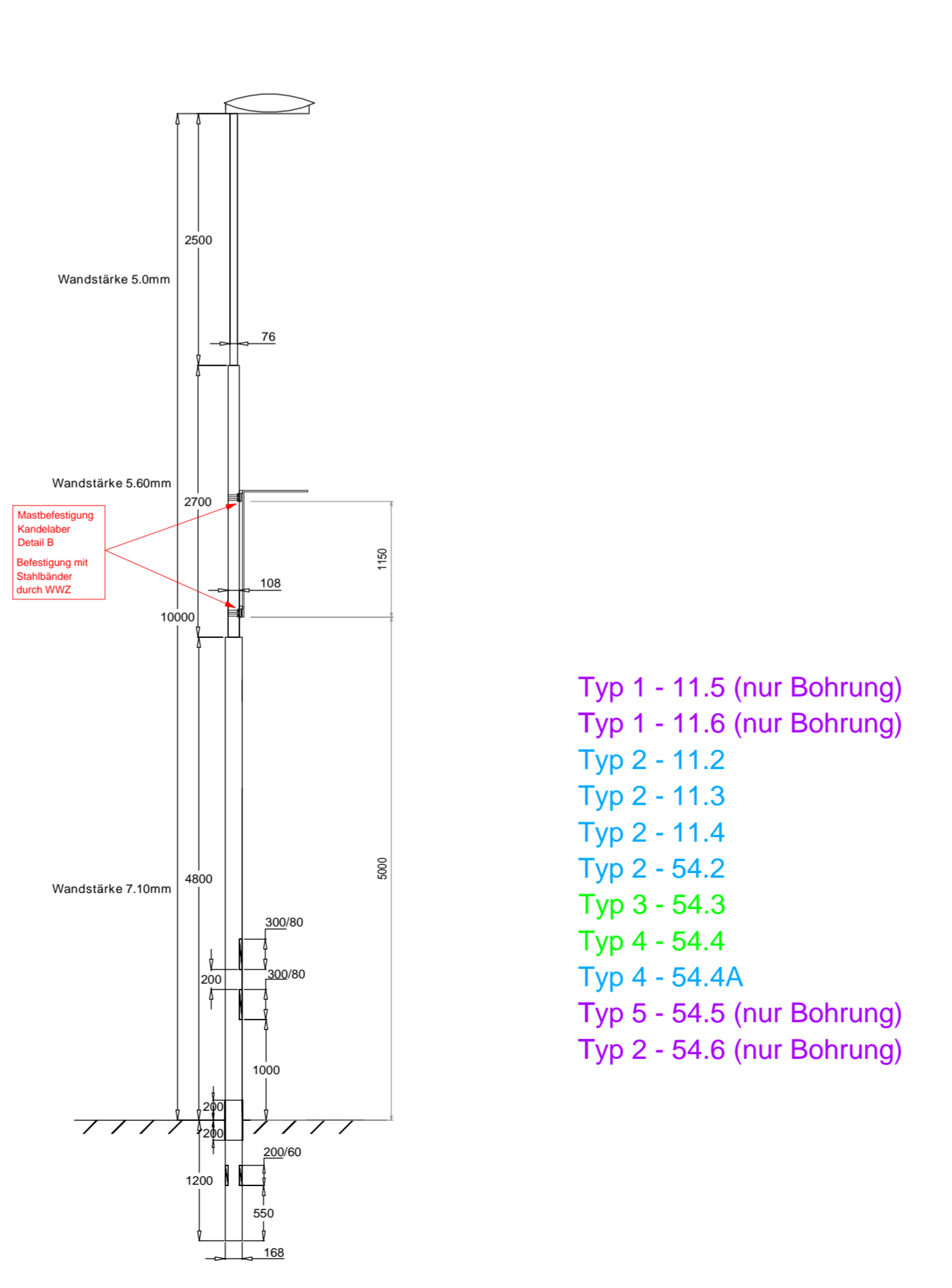
Kandelaber mit Leuchte und Sujethalterung 1:30
Lichtpunkthöhe 5.5m - Halterungsbohrung 180°



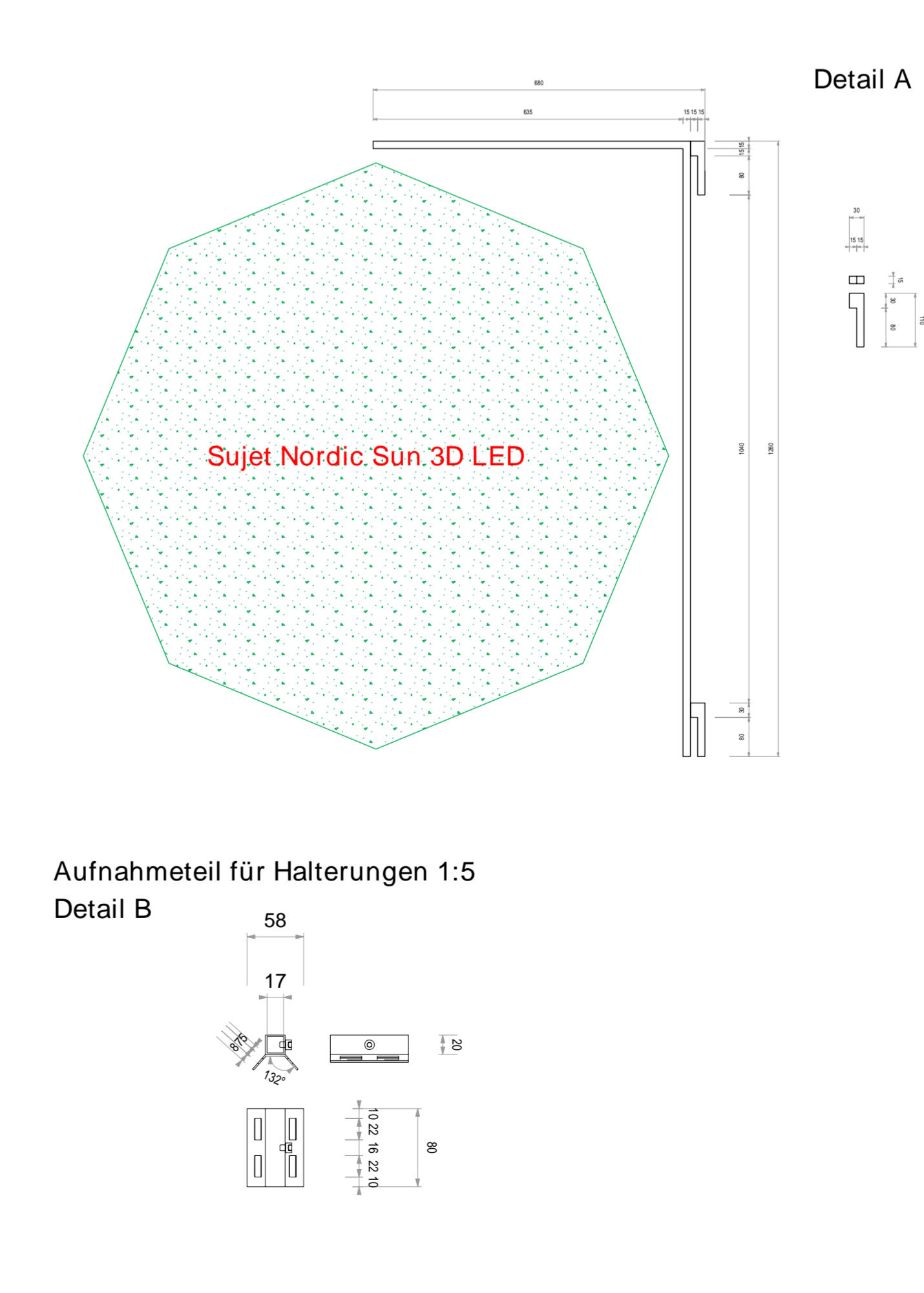
Kandelaber mit Leuchte und Sujethalterung 1:30
Lichtpunkthöhe 5.5m - Halterung 270°



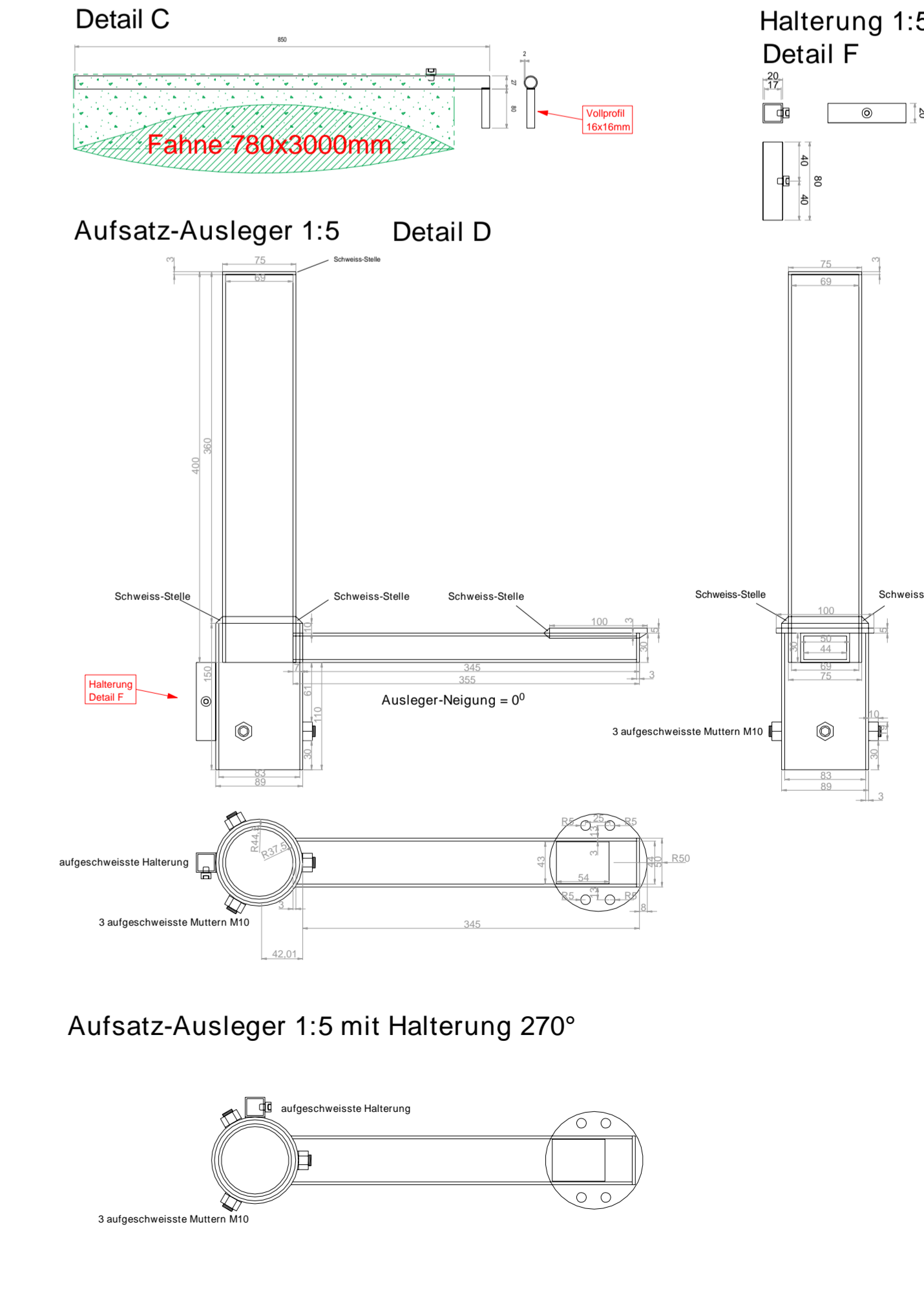
Kandelaber mit Leuchte und Sujethalterung 1:50
Lichtpunkthöhe 10 m - Halterung 0°



Sujethalterung 1:10



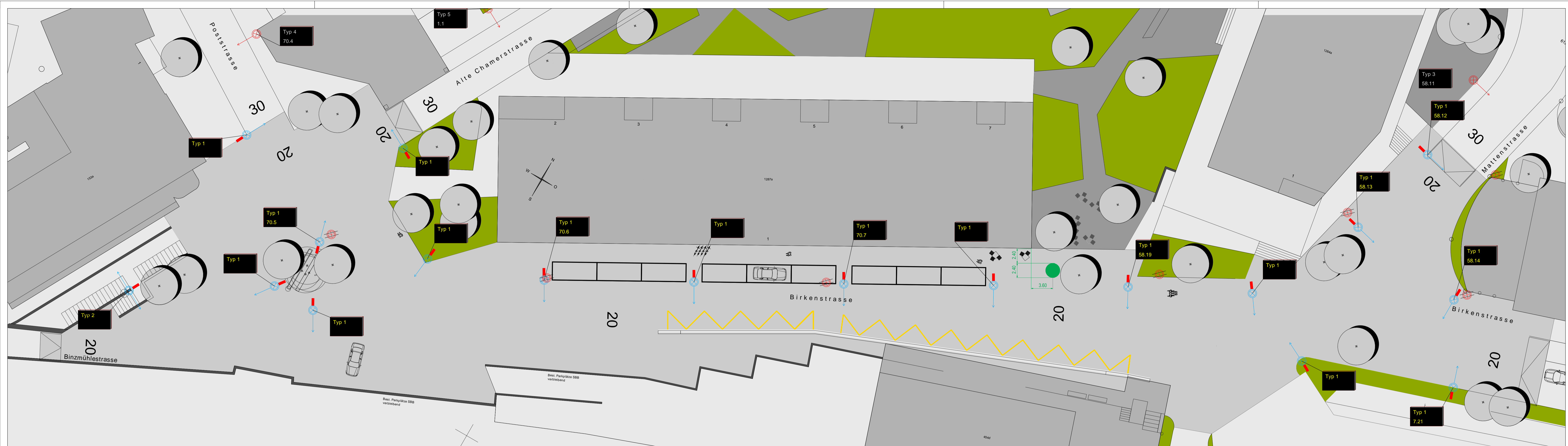
Fahnenhalterung 1:10 (Lieferant - Heimgartner Fahnen AG)



2 Leuchten 180°
90° 270°
Sich. El.
0°
1 Leuchte

■ Nordic Sun 3D LED
■ neuer Kandelaber Standort
■ neuer Kandelaber an best. Standort
■ Nordic Sun 3D LED
■ best. Kandelaber ohne Massnahme
■ demonierter Kandelaber
■ nur Leuchtenwechsel

- Typ 1 - 11.5 (nur Bohrung)
- Typ 1 - 11.6 (nur Bohrung)
- Typ 2 - 11.2
- Typ 2 - 11.3
- Typ 2 - 11.4
- Typ 2 - 54.2
- Typ 3 - 54.3
- Typ 4 - 54.4
- Typ 4 - 54.4A
- Typ 5 - 54.5 (nur Bohrung)
- Typ 2 - 54.6 (nur Bohrung)



Adventsbeleuchtung Risch/Rotkreuz Busbahnhof Nord

Situation 1:250

Bauherr: Gemeinde Risch / Rotkreuz
Auftrags-Nr.

Plan-Nr. Index
ZG6343_13011_08 A

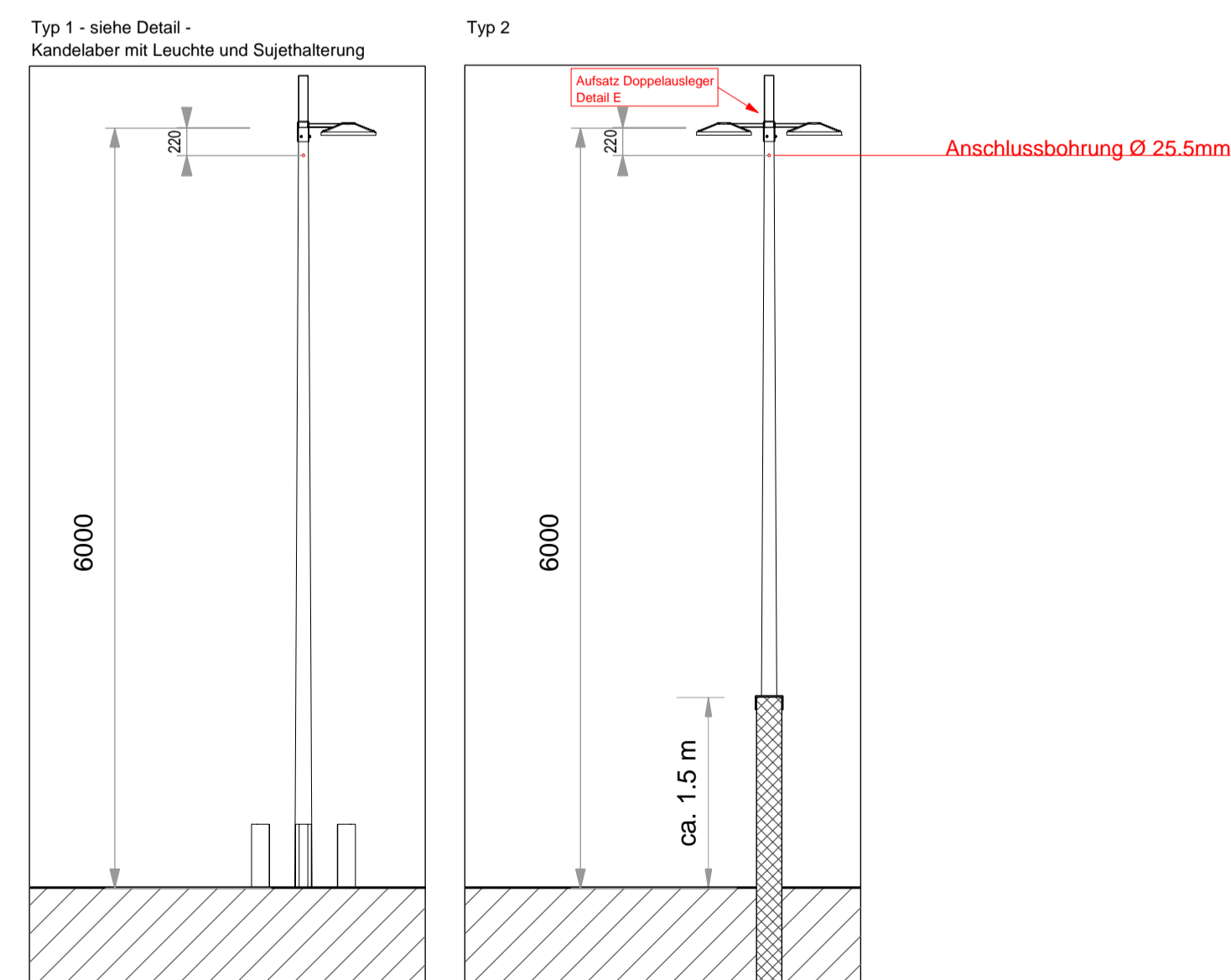
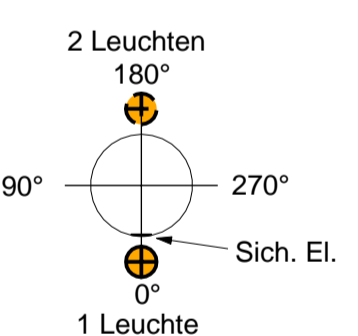
Datum: 12.06.2014 gez: cf gep: pf Format: 1050*594



ViaLumina eFortis

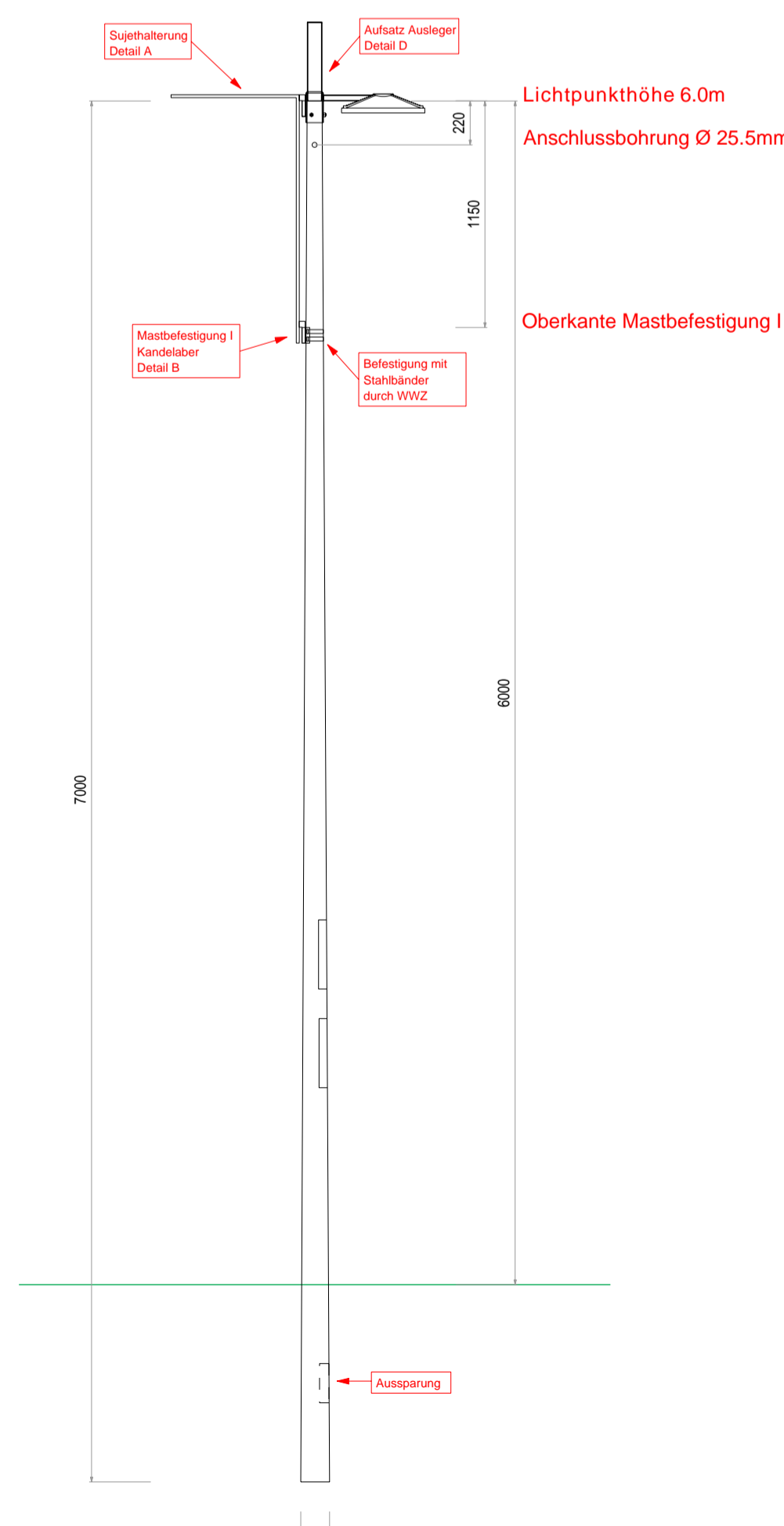
Patrick Frutig
Tel. +41 (0)52 682 13 87 / Fax +41 (0)52 682 13 86
www.vialumina-efortis.ch / info@vialumina-efortis.ch

Typ 1	Typ 2	Typ 3 (bestehend)
Fabrikat: iGuzzini U.F.O.	Fabrikat: iGuzzini U.F.O.	Fabrikat: HESS Amrum
Optik: BL08 S1.2	Optik: BL08 S1.2	Optik: Spiegel
Leistung: 40W	Leistung: 40W	Leistung: 70W
Lichtpunkthöhe: 5.5 m	Lichtpunkthöhe: 5.5 m	Lichtpunkthöhe: 4.5 m
Leuchtenwinkel: 0°	Leuchtenwinkel: 0°	Leuchtenwinkel: 0°
Ausladung: 0.14 m	Ausladung: 0.14 m	Ausladung: 0 m
Tragwerk: iGuzzini BZP3	Tragwerk: Doppellichtpunkt	Tragwerk: Aufsatz
Typ 4 (bestehend)	Typ 5 (bestehend)	
Fabrikat: Quadralux-K	Fabrikat: Minilux-2	
Optik: -	Optik: -	
Leistung: 150W	Leistung: 70W	
Lichtpunkthöhe: 10 m	Lichtpunkthöhe: 7.5 m	
Leuchtenwinkel: -	Leuchtenwinkel: -	
Ausladung: 0 m	Ausladung: 0 m	
Tragwerk: Aufsatz	Tragwerk: Aufsatz	

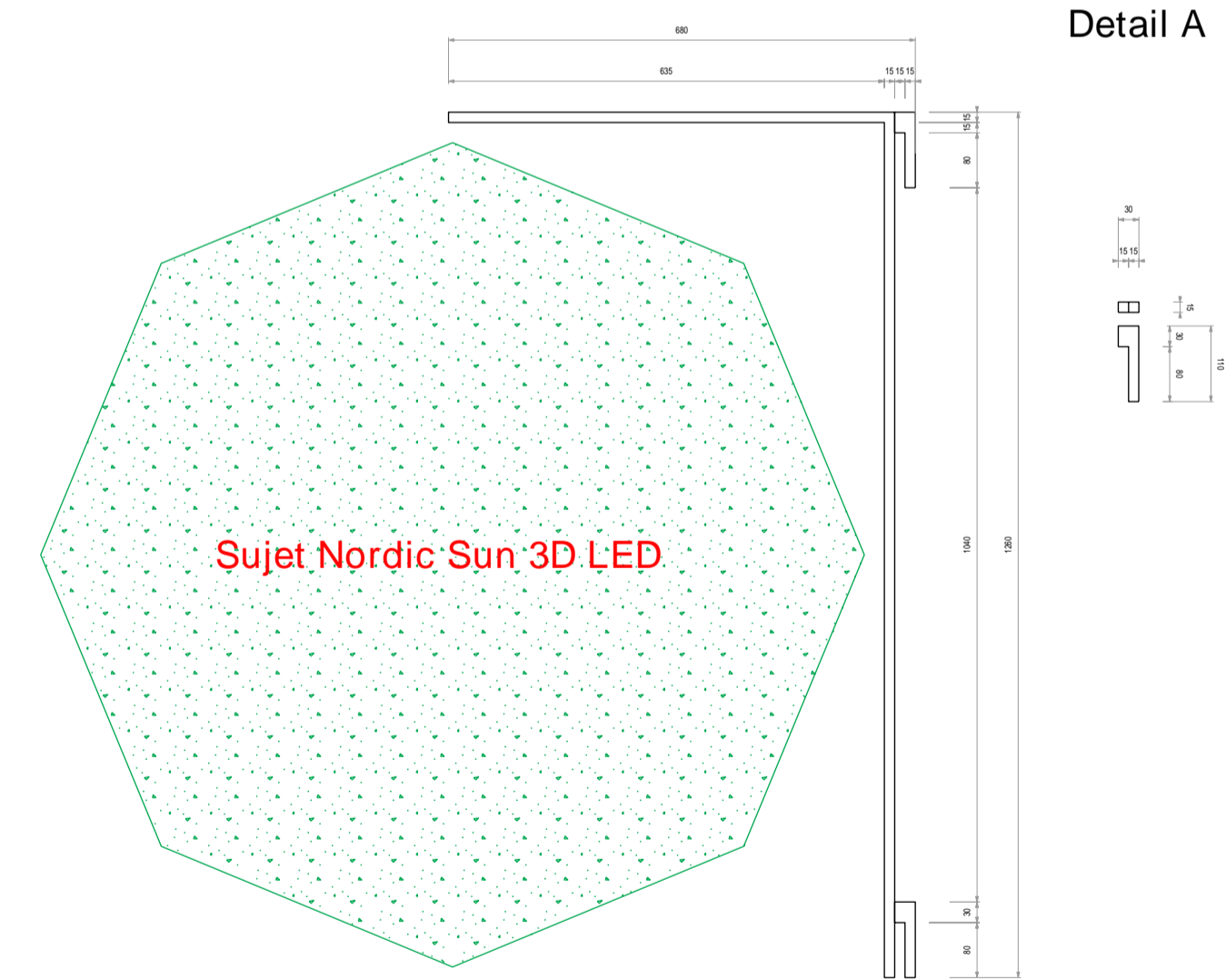


■ Nordic Sun 3D LED ● Nordic Cone 3D LED
⊗ neuer Kandelaber Standort ⊗ demontierter Kandelaber ⊗ best. Kandelaber ohne Massnahme

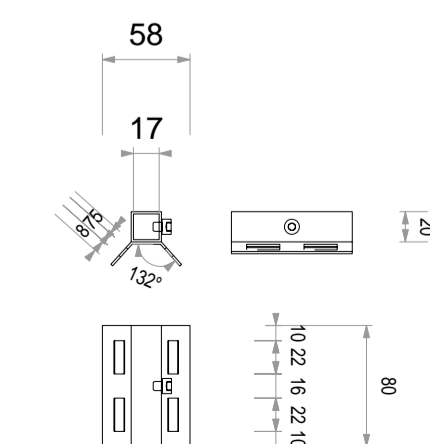
Typ 1 - Kandelaber mit Leuchte und Sujethalterung 1:30 Lichtpunkthöhe 6.0 m - Halterungsbohrung 180°



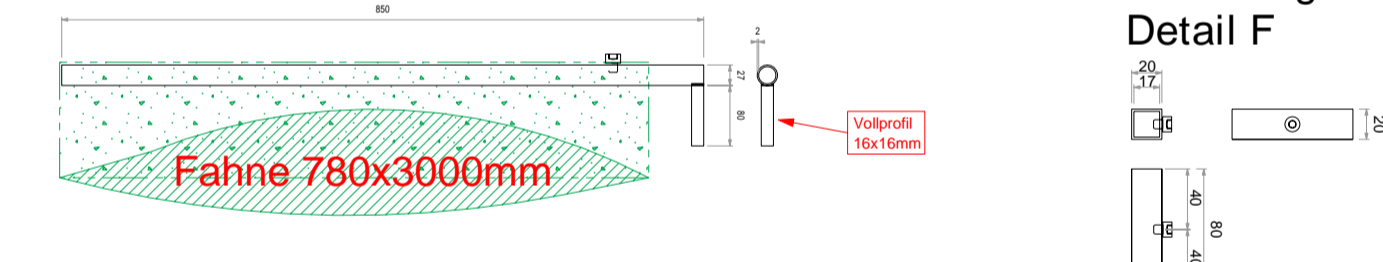
Sujethalterung 1:10



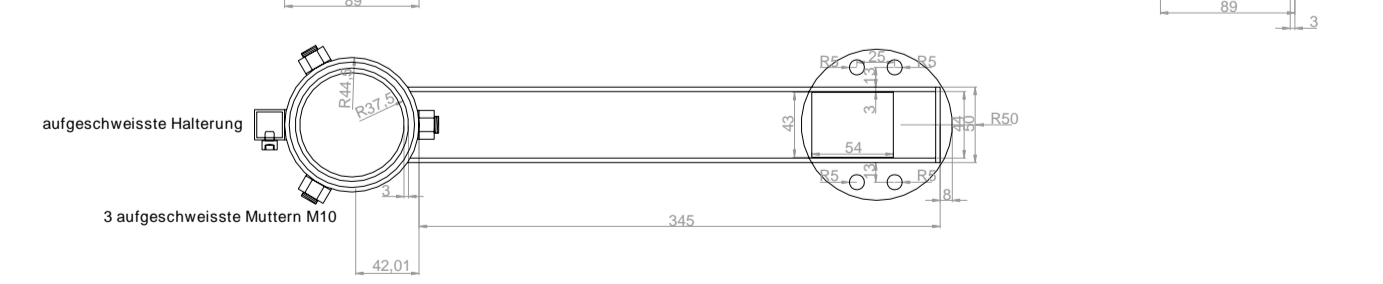
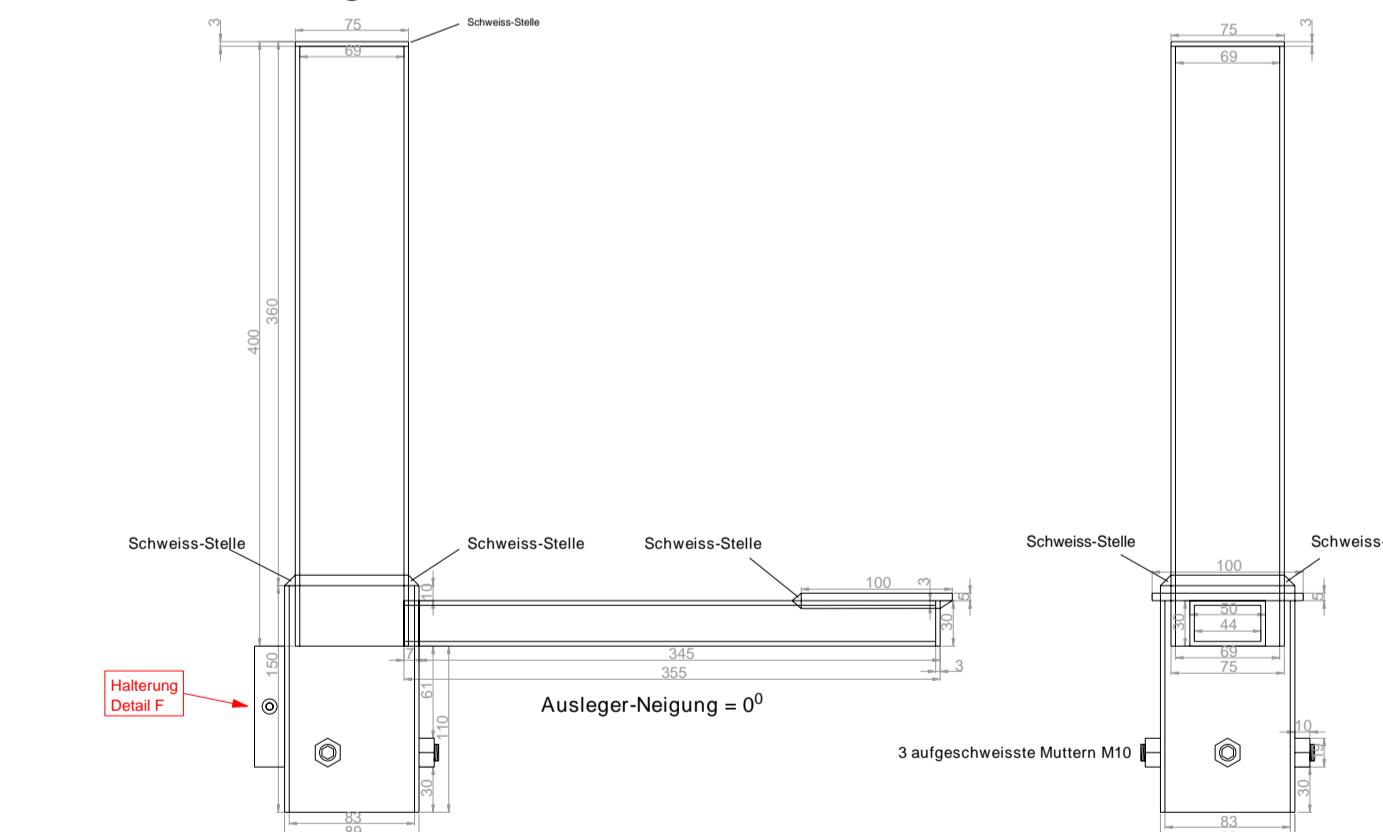
Aufnahmeteil für Halterungen 1:5 Detail B



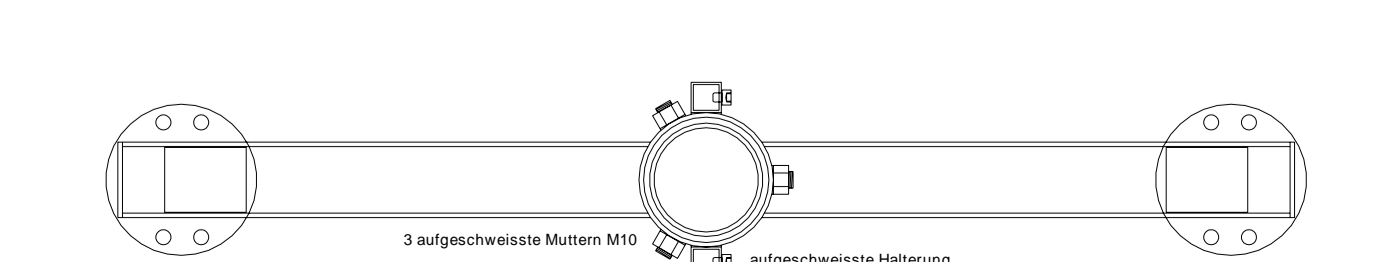
Fahnenhalterung 1:10 (Lieferant - Heimgartner Fahnen AG) Detail C



Aufsatz-Ausleger 1:5 Detail D

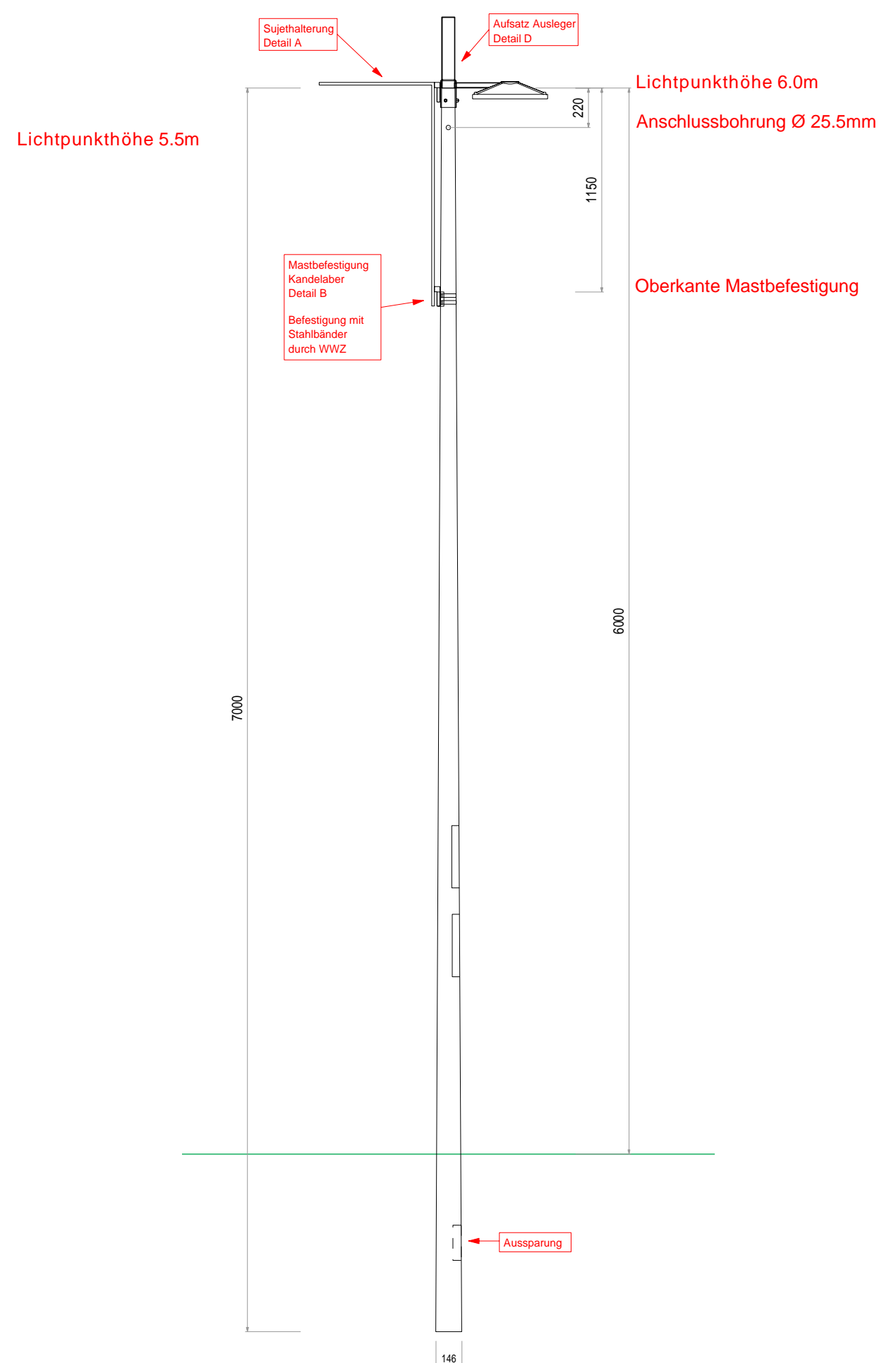


Aufsatz-Doppelausleger 1:5 Detail E

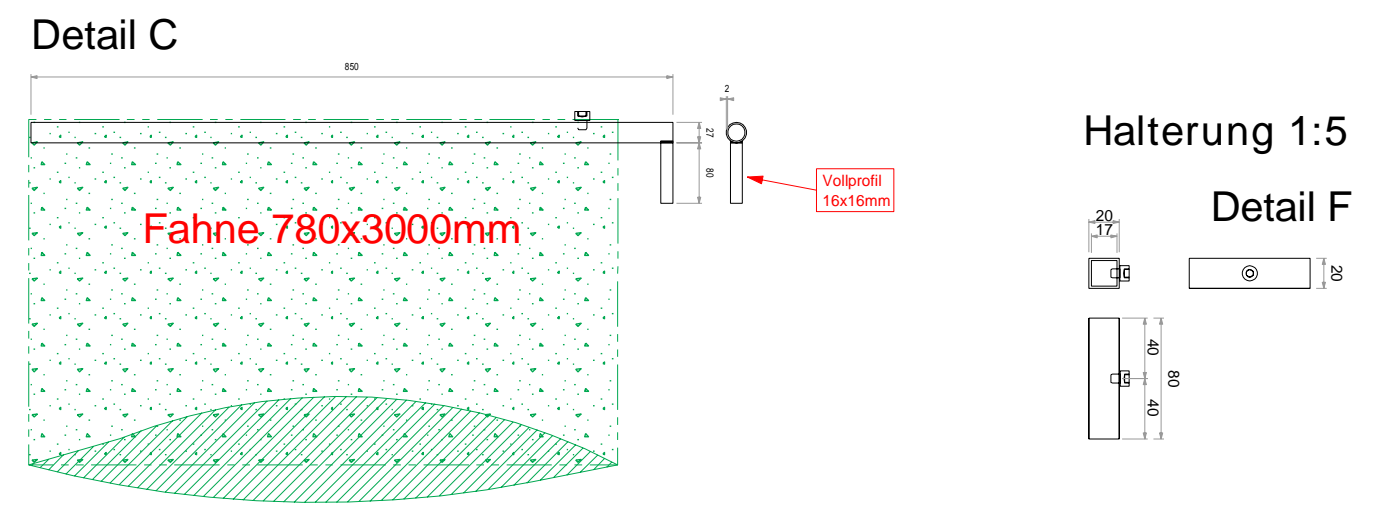


Detail Sujet- und Fahnenhalterung Risch / Rotkreuz

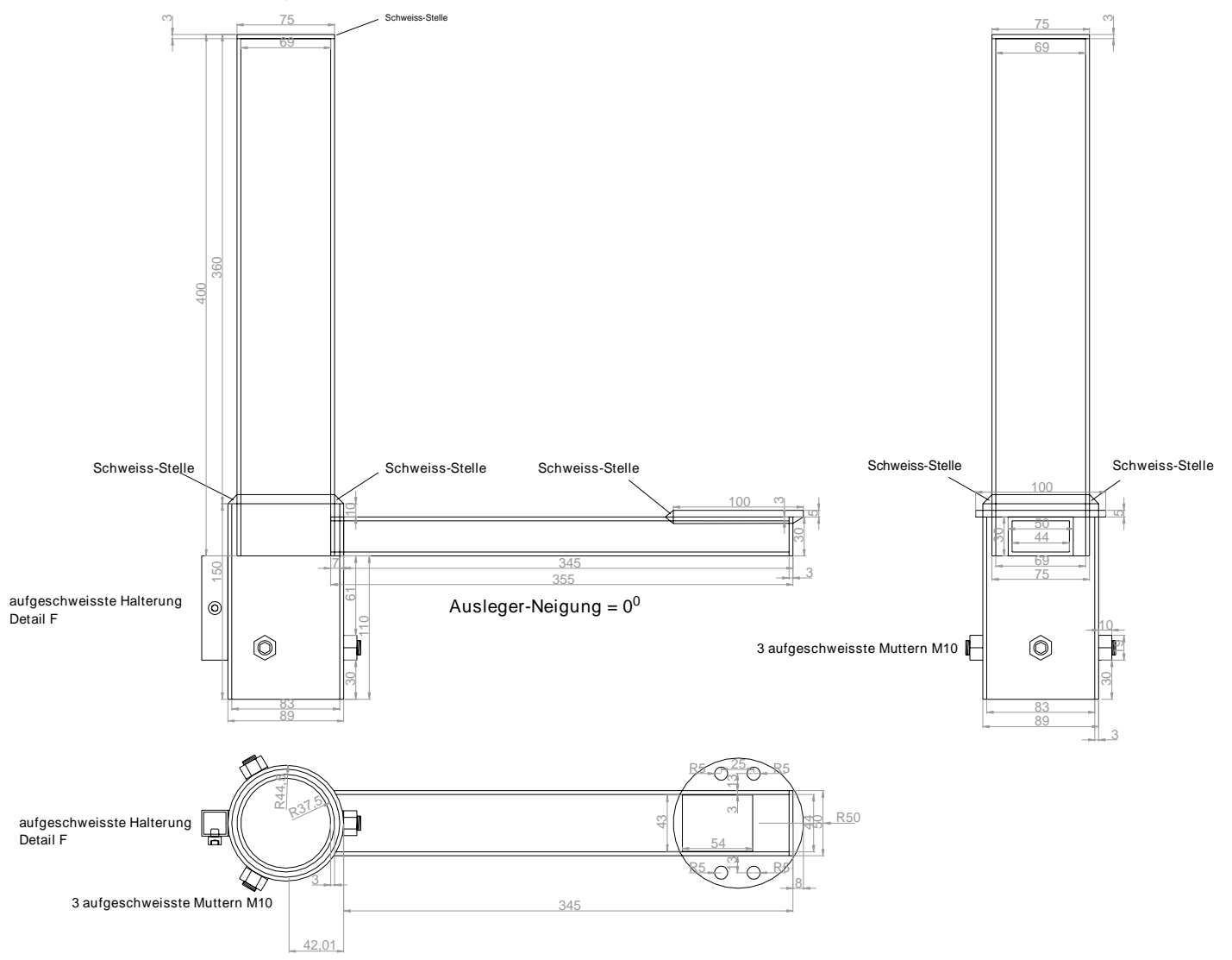
Kandelaber mit Leuchte und Sujethalterung 1:30



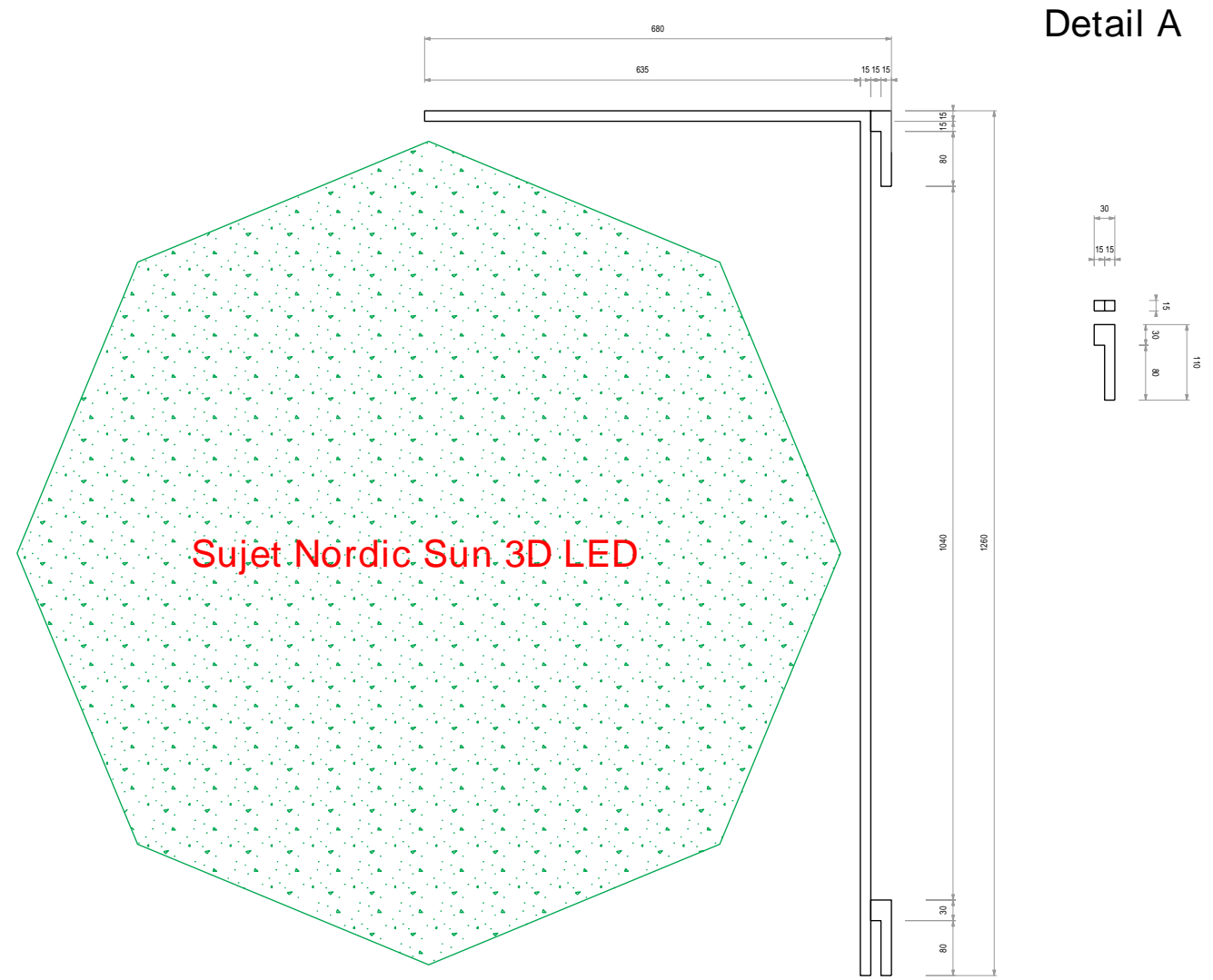
Fahnenhalterung 1:10 (Lieferant - Heimgartner Fahnen AG)



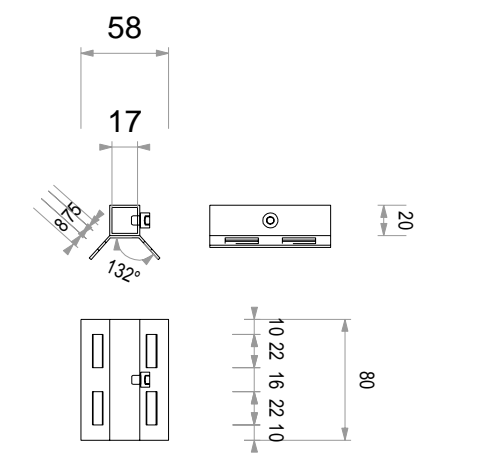
Aufsatz-Ausleger 1:5 Detail D



Sujethalterung 1:10



Aufnahmeteil für Halterungen 1:5
Detail B



Geistiges Eigentum bleibt bei ViaLumina eFortis

VIALUMINA eFORTIS
 ENGINEERING FÜR LICHT & ENERGIE

Bauherr: Gemeinde Risch / Rotkreuz
 Auftrags-Nr.
 Plan-Nr. Index Patrick Frutig
ZG6343_13011_10 A
 Tel. 052 682 13 87 / Fax 052 682 13 86
 www.vialumina-efortis.ch / info@vialumina-efortis.ch

Datum: 15.06.2014 | gez: cf | gep: pf | Format: 840 x 297